

# MOOD

## POÊLE À GRANULÉS



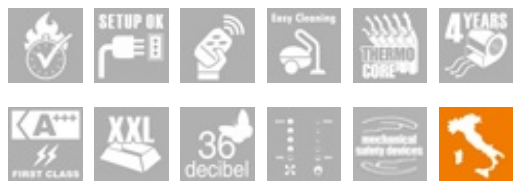
Des formes soignées, des finitions au caractère fortement matériel, et des teintes monochromes raffinées, font du Mood® un poêle à granulés canalisable au design actuel et contemporain conçu pour tout milieu, de la petite salle au grand loft. Thermorossi démontre continuellement son engagement à parcourir de nouvelles voies, avec des techniques innovantes et un design extraordinaire capables d'ouvrir de nouveaux segments de marché.

Zone Chauffante  
**83** m<sup>2</sup>.

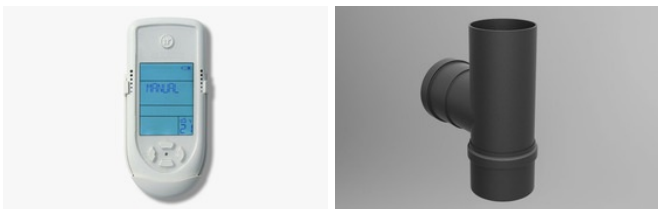




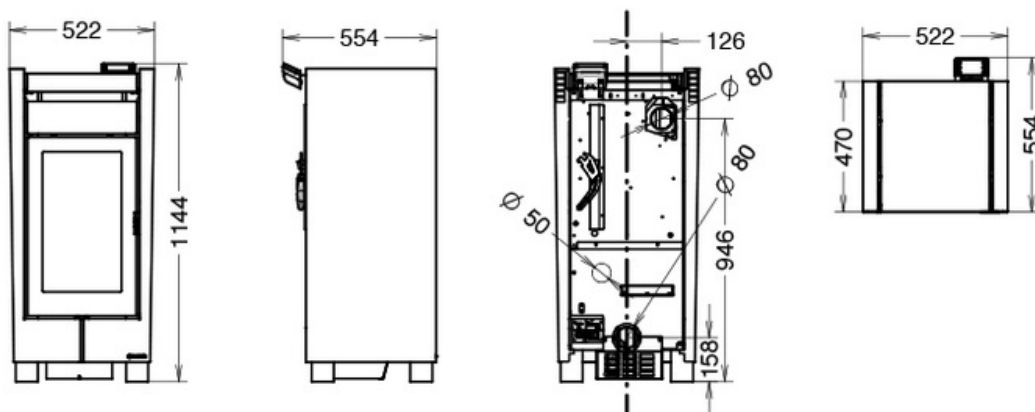
- 1- Sortie des fumées centrale, supérieure ou postérieure
- 2- Panneau des commandes programmable, avec télécommande
- 3- Chauffe-plats hygiénique, en cristal.
- 4- Précieuses céramiques artisanales faites à la main
- 5- Couvercle coulissant en fonte pour le chargement des granulés
- 6- Poignée amovible. Design essentiel et sécurité accrue
- 7- Brûleur en fonte
- 8- L'élégant design rehaussé de la base simplifie l'entretien



## ACCESSOIRES OPTIONNELS



## DIMENSIONS



## DONNÉES TECHNIQUES

DIMENSIONS (HXLXP)	1143X521X554
POIDS (KG)	105
AIRE CHAUFFABLE (M <sup>2</sup> )*A*C	83
RENDEMENT MAXI (%)*A	90,2%
CLASSE ÉNERGÉTIQUE	A+
PUISSANCE AU FOYER (KW)*A	3 - 10,2
PUISSANCE NOMINALE (KW)*A	2,5 - 9,2
PUISSANCE À L'EAU (KW)*A	-
RAYONNEMENT (KW)*A	3 - 10,2
CONSOMMATION HORAIRE GRANULÉS (KG/H)*A	0,7 - 2,3
CONSOMMATION HORAIRE BÛCHES (KG/H)*A	-
CAPACITÉ DU RÉSERVOIR À GRANULÉS (KG)*A	16,0
CANALISATION D'AIR CHAUD	SI
MAXI AVEC 1 CANALISATION (M)	15,00
BRÛLEUR BREVETÉ PELLETPower®	-
VENTILATION D'AMBIANCE	SI
AIR PRIMAIRE EXTERNE	SI
ÉMISSIONS DE CO (MG/M <sup>3</sup> ; 13% DE O <sub>2</sub> )*A	188
ÉMISSIONS DE CO (MG/M <sup>3</sup> ; 10% DE O <sub>2</sub> )*A	-
ÉMISSIONS DE POUSSIÈRES (MG/M <sup>3</sup> ; 13% DE O <sub>2</sub> )*A	15
ÉMISSIONS DE POUSSIÈRES (MG/M <sup>3</sup> ; 10% DE O <sub>2</sub> )*A	-
SILENCE (DB)	36
TÉLÉCOMMANDE	SI
RADIOCOMMANDE AVEC THERMOSTAT D'AMBIANCE	-
PROGRAMMATION HEBDOMADAIRE (3 ALLUMAGES PAR JOUR)	SI
FONCTION «SMART INFO»	SI
CIRCULATEUR POUR L'INSTALLATION	-
VASE D'EXPANSION	-
SOUPAPE DE SURPRESSION	SI
DIAMÈTRE DE SORTIE DES FUMÉES (MM)	80
TIRAGE MINIMUM (PA)	10
CONSOMMATION ÉLECTRIQUE (WATT)	70-270
THERMOSTAT DE SÉCURITÉ	SI

\*A LES DONNÉES CONCERNANT LES ÉMISSIONS ET/OU LES PERFORMANCES ÉNERGÉTIQUES VARIENT SUIVANT LE TYPE DE COMBUSTIBLE UTILISÉ. LES VALEURS POUR LES PRODUITS À GRANULÉS ONT ÉTÉ RELEVÉES EN UTILISANT DU COMBUSTIBLE HOMOLOGUÉ SELON LA NORME EN 14961-2 A1-A2. LES VALEURS POUR LES PRODUITS À BÛCHES VARIENT SUIVANT LE TYPE ET LA QUALITÉ DES BÛCHES UTILISÉES.

\*B DONNÉES PROVISOIRES EN COURS DE CERTIFICATION

\*C IL FAUT CONSIDÉRER QUE LE VOLUME POUVANT ÊTRE RÉCHAUFFÉ DÉPEND ÉNORMÉMENT DE L'ISOLATION DE L'HABITATION (CLASSE ÉNERGÉTIQUE), DE LA DISPOSITION DES PIÈCES ET DE LA ZONE CLIMATIQUE. CETTE VALEUR PEUT DONC VARIER CONSIDÉRABLEMENT. ELLE A ÉTÉ CALCULÉE EN CONSIDÉRANT UNE HAUTEUR SOUS PLAFOND NON SUPÉRIEURE À 3 MÈTRES.

LE FABRICANT SE RÉSERVE D'APPORTER DES MODIFICATIONS SANS PRÉAVIS.

---

THERMOROSI S.p.A.

Via Grumolo, 4 | 36011 Arsiero (VI) | Italy | E-mail: [info@thermorossi.it](mailto:info@thermorossi.it)

Tel: 800.44.88.77 | Fax: 0445 741657 | P.IVA 00168470243 | Iscr. REA99797 Vicenza | Cap. Sociale di 156,000,00 I.v.