

MARGHERITA

CUISINIÈRE À BÛCHES

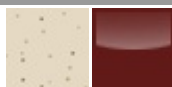


Libérez votre imagination dans la cuisine grâce à l'ingénieux dispositif breveté "PANEPIZZA". Une seule grande porte renferme deux fours indépendants : vous pouvez gérer la chaleur comme vous le souhaitez, le four supérieur est capable d'exploiter des températures plus élevées grâce à une boucle de fumées dédiée. Les deux fours ont une base en pierre ollaire et un thermomètre dédié. De l'eau, de la levure et de la farine, et un peu de magie est faite à la maison. Trois ingrédients apparemment très simples donnent naissance à quelque chose d'incroyablement spécial et parfumé, qui unit toute la famille.



Zone Chauffante

91 m².

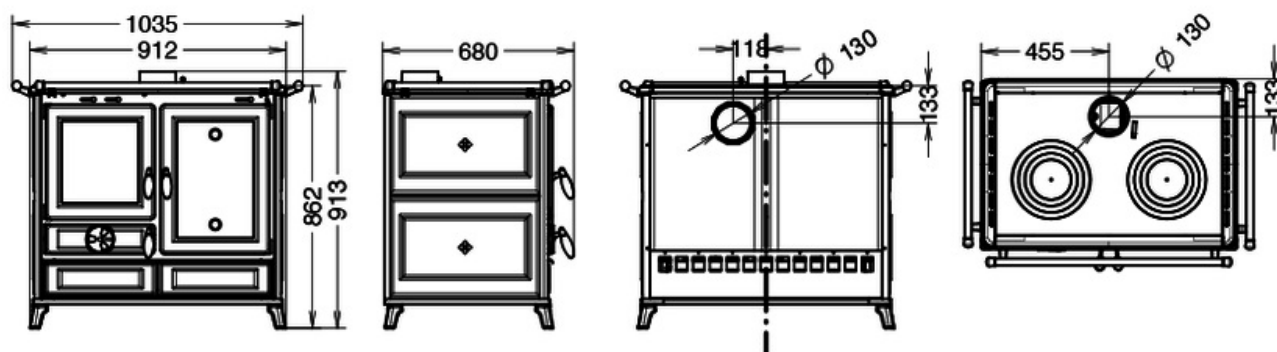




- 1 - Sortie de fumées Ø 130mm
- 2 - Plaque de cuisson en fonte polie complète avec jantes en fonte
- 3 - Châssis en fonte
- 4 - Technologie " PANEPIZZA " : pour gérer les températures des deux fours
- 5 - Dispositif de régulation d'air secondaire
- 6 - Porte de foyer en fonte
- 7 - Chambre de combustion en fonte (HxLxP - 296x305x453)
- 8 - Embouchure de chargement (LxH - 284x273)
- 9 - Four supérieur émaillé avec base en pierre ollaire (HxLxP - 100x323x433)
- 10 - Four à sole émaillé avec base en pierre ollaire et bac d'égouttement (HxLxP - 252x323x433)
- 11 - Dispositif de contrôle d'air primaire
- 12 - Base ramasse-cendres en fonte



DIMENSIONS



DONNÉES TECHNIQUES

DIMENSIONS (HXLXP)	863X910X678
POIDS (KG)	222
AIRE CHAUFFABLE (M²)*A*C	91
RENDEMENT MAXI (%)*A	84,8%
CLASSE ÉNERGÉTIQUE	A+
PUISSANCE AU FOYER (KW)*A	11,9
PUISSANCE NOMINALE (KW)*A	10,1

PUISSANCE À L'EAU (KW)*A	-
RAYONNEMENT (KW)*A	10,1
CONSOMMATION HORAIRE GRANULÉS (KG/H)*A	-
CONSOMMATION HORAIRE BÛCHES (KG/H)*A	3,7
CAPACITÉ DU RÉSERVOIR À GRANULÉS (KG)*A	-
CANALISATION D'AIR CHAUD	-
MAXI AVEC 1 CANALISATION (M)	-
BRÛLEUR BREVETÉ PELLETPower®	-
VENTILATION D'AMBIANCE	-
AIR PRIMAIRE EXTERNE	-
ÉMISSIONS DE CO (MG/M³; 13% DE O2)*A	1.060
ÉMISSIONS DE CO (MG/M³; 10% DE O2)*A	-
ÉMISSIONS DE POUSSIÈRES (MG/M³; 13% DE O2)*A	-
ÉMISSIONS DE POUSSIÈRES (MG/M³; 10% DE O2)*A	-
SILENCE (DB)	-
TÉLÉCOMMANDE	-
RADIOCOMMANDE AVEC THERMOSTAT D'AMBIANCE	-
PROGRAMMATION HEBDOMADAIRE (3 ALLUMAGES PAR JOUR)	-
FONCTION «SMART INFO»	-
CIRCULATEUR POUR L'INSTALLATION	-
VASE D'EXPANSION	-
SOUPAPE DE SURPRESSION	-
DIAMÈTRE DE SORTIE DES FUMÉES (MM)	130
TIRAGE MINIMUM (PA)	12
CONSOMMATION ÉLECTRIQUE (WATT)	-
THERMOSTAT DE SÉCURITÉ	-

*A LES DONNÉES CONCERNANT LES ÉMISSIONS ET/OU LES PERFORMANCES ÉNERGÉTIQUES VARIENT SUIVANT LE TYPE DE COMBUSTIBLE UTILISÉ. LES VALEURS POUR LES PRODUITS À GRANULÉS ONT ÉTÉ RELEVÉES EN UTILISANT DU COMBUSTIBLE HOMOLOGUÉ SELON LA NORME EN 14961-2 A1-A2. LES VALEURS POUR LES PRODUITS À BÛCHES VARIENT SUIVANT LE TYPE ET LA QUALITÉ DES BÛCHES UTILISÉES.

*B DONNÉES PROVISOIRES EN COURS DE CERTIFICATION

*C IL FAUT CONSIDÉRER QUE LE VOLUME POUVANT ÊTRE RÉCHAUFFÉ DÉPEND ÉNORMÉMENT DE L'ISOLATION DE L'HABITATION (CLASSE ÉNERGÉTIQUE), DE LA DISPOSITION DES PIÈCES ET DE LA ZONE CLIMATIQUE. CETTE VALEUR PEUT DONC VARIER CONSIDÉRABLEMENT. ELLE A ÉTÉ CALCULÉE EN CONSIDÉRANT UNE HAUTEUR SOUS PLAFOND NON SUPÉRIEURE À 3 MÈTRES.

LE FABRICANT SE RÉSERVE D'APPORTER DES MODIFICATIONS SANS PRÉAVIS.

