

KLARETTA

CUISINIÈRE À BÛCHES



La fonte travaillée dans son expression maximale prend une forme linéaire et minimaliste, le style rationnel donne à la cuisine une personnalité unique et exclusive.

Zone Chauffante

72 m².

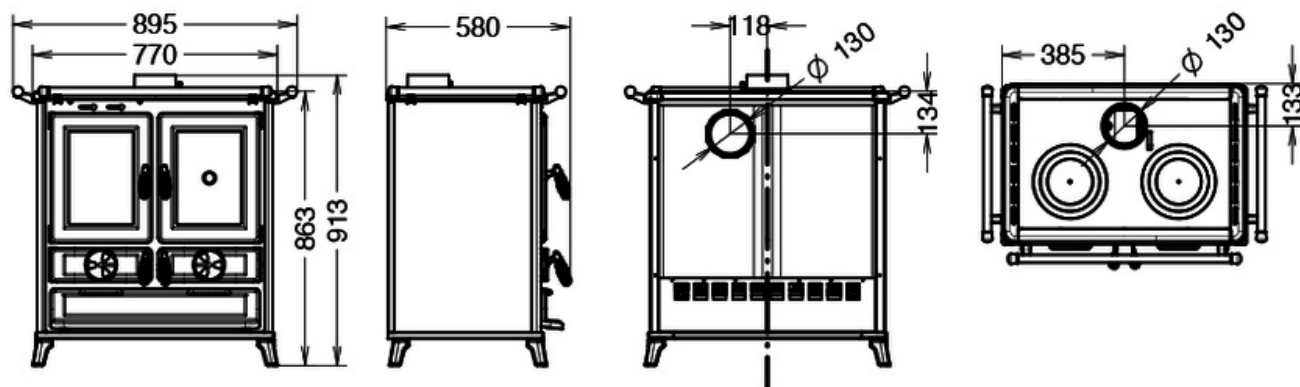




- 1 - Sortie de fumées Ø 130mm
- 2 - Plaque de cuisson en fonte polie complète avec jantes en fonte
- 3 - Starter
- 4 - Main courante latérale
- 5 - Châssis en fonte
- 6 - Dispositif de régulation d'air secondaire
- 7 - Porte de foyer en fonte
- 8 - Chambre de combustion en fonte (HxLxP - 296x235x353)
- 9 - Embouchure de chargement (LxH - 214x273)
- 10 - Mango ergonómico
- 11 - Four émaillé (HxLxP - 307x253x333)
- 12 - Dispositif de contrôle d'air primaire
- 13 - Compartiment chauffe-plats
- 14 - Compartiment à outils
- 15 - Base ramasse-cendres en fonte
- 16 - L'élégant design rehaussé de la base simplifie l'entretien



DIMENSIONS



DONNÉES TECHNIQUES

DIMENSIONS (HXLXP)	863X770X576
POIDS (KG)	166
AIRE CHAUFFABLE (M ²)*A*°C	72
RENDEMENT MAXI (%)*A	84,7%
CLASSE ÉNERGÉTIQUE	A+
PUISSANCE AU FOYER (KW)*A	9,4

PUISSANCE NOMINALE (KW)*A	8,0
PUISSANCE À L'EAU (KW)*A	-
RAYONNEMENT (KW)*A	8,0
CONSOMMATION HORAIRE GRANULÉS (KG/H)*A	-
CONSOMMATION HORAIRE BÛCHES (KG/H)*A	2,2
CAPACITÉ DU RÉSERVOIR À GRANULÉS (KG)*A	-
CANALISATION D'AIR CHAUD	-
MAXI AVEC 1 CANALISATION (M)	-
BRÛLEUR BREVETÉ PELLETPOWER®	-
VENTILATION D'AMBIANCE	-
AIR PRIMAIRE EXTERNE	-
ÉMISSIONS DE CO (MG/M ³ ; 13% DE O ₂)*A	1.137
ÉMISSIONS DE CO (MG/M ³ ; 10% DE O ₂)*A	-
ÉMISSIONS DE POUSSIÈRES (MG/M ³ ; 13% DE O ₂)*A	-
ÉMISSIONS DE POUSSIÈRES (MG/M ³ ; 10% DE O ₂)*A	-
SILENCE (DB)	-
TÉLÉCOMMANDE	-
RADIOCOMMANDE AVEC THERMOSTAT D'AMBIANCE	-
PROGRAMMATION HEBDOMADAIRE (3 ALLUMAGES PAR JOUR)	-
FONCTION «SMART INFO»	-
CIRCULATEUR POUR L'INSTALLATION	-
VASE D'EXPANSION	-
SOUPAPE DE SURPRESSION	-
DIAMÈTRE DE SORTIE DES FUMÉES (MM)	130
TIRAGE MINIMUM (PA)	12
CONSOMMATION ÉLECTRIQUE (WATT)	-
THERMOSTAT DE SÉCURITÉ	-

*A LES DONNÉES CONCERNANT LES ÉMISSIONS ET/OU LES PERFORMANCES ÉNERGÉTIQUES VARIENT SUIVANT LE TYPE DE COMBUSTIBLE UTILISÉ. LES VALEURS POUR LES PRODUITS À GRANULÉS ONT ÉTÉ RELEVÉES EN UTILISANT DU COMBUSTIBLE HOMOLOGUÉ SELON LA NORME EN 14961-2 A1-A2. LES VALEURS POUR LES PRODUITS À BÛCHES VARIENT SUIVANT LE TYPE ET LA QUALITÉ DES BÛCHES UTILISÉES.

*B DONNÉES PROVISOIRES EN COURS DE CERTIFICATION

*C IL FAUT CONSIDÉRER QUE LE VOLUME POUVANT ÊTRE RÉCHAUFFÉ DÉPEND ÉNORMÉMENT DE L'ISOLATION DE L'HABITATION (CLASSE ÉNERGÉTIQUE), DE LA DISPOSITION DES PIÈCES ET DE LA ZONE CLIMATIQUE. CETTE VALEUR PEUT DONC VARIER CONSIDÉRABLEMENT. ELLE A ÉTÉ CALCULÉE EN CONSIDÉRANT UNE HAUTEUR SOUS PLAFOND NON SUPÉRIEURE À 3 MÈTRES.

LE FABRICANT SE RESERVE D'APPORTER DES MODIFICATIONS SANS PRÉAVIS.

Via Grumolo, 4 | 36011 Arsiero (VI) | Italy | E-mail: info@thermorossi.it

Tel: 800.44.88.77 | Fax: 0445 741657 | P.IVA 00168470243 | Iscr. REA99797 Vicenza | Cap. Sociale di 156,000,00 I.v.