

# Polar Neo Vantage W+



## Les plus

- » Porte à fermeture et verrouillage hydraulique
- » Porte fonte
- » Bloc accumulateur W+, ca. 41 kg
- » Réglage automatique de l'air primaire
- » Registre air secondaire en position haute
- » Poignée sur toute la hauteur de la porte, ventilée
- » Vitre galbée
- » Double combustion
- » Bûcher fermé
- » Pieds d'ajustement
- » Arrivée d'air raccordable de série

### Options:

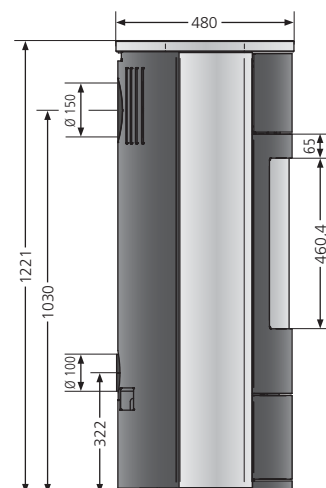
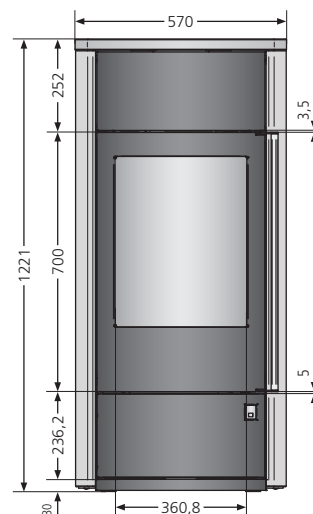
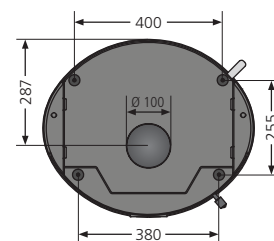
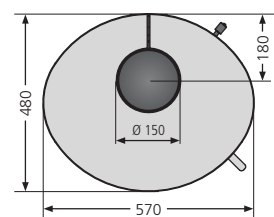
- » OrKa-CONTROL
- » Plaque avant en verre



Bloc accumulateur W+,  
41 kg



Registre air secondaire  
en position haute



## Informations techniques

<b>Puissance</b>	kW	6,5
<b>Capacité de chauffe</b>	m <sup>2</sup>	55 à 95
<b>Dimensions bûches</b>	cm	33
<b>Hauteur/ Largeur/ Profondeur</b>	mm	1191(acier)/1221(pierre)//570//480
<b>Poids (emballage compris)</b>	kg	193(acier)/235(pierre)
<b>ø raccordement</b>	mm	150 / dessus ou arrière
<b>ø arrivée air</b>	de série	100 / dessous ou arrière
<b>Rendement</b>	%	80
<b>CO 13%O<sub>2</sub>/ Particules fines 13% O<sub>2</sub>/ IPE</b>	%/ mg/Nm <sup>3</sup> / Valeur	0,08/21/0,40
<b>Flamme verte / Critt bois</b>		en cours
<b>Label efficacité / efficiency label</b>		A+

Autres données techniques sur tableaux synoptiques page 102-105

Codification articles	N° d'art.	Code-EAN
Polar Neo Vantage W+, acier noir	5557 11	4029808594371
Polar Neo Vantage W+, acer noir, dessus et côtés pierre ollaire	5557 23	4029808594586
Polar Neo Vantage W+, acer noir, dessus et côtés pierre cream	5557 87	4029808594753
Accessoires en option		
Système OrKa-CONTROL (voir page 95)	9214 74	4029808540064
Plaque de sol 1042,6 x 500 mm (voir page 98)	9215 63	4029808576018