

Rota Tre 2.0



Les plus

- » Vision trois faces
- » Vitres galbées
- » Porte en fonte
- » Verrouillage Snap Lock
- » Grande barre poignée ventilée
- » Radiateur de convection
- » Vermiculite profilée
- » Bûcher ouvert
- » Dessus au choix

Options:

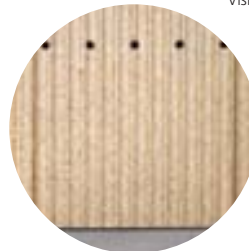
- » Buse de raccordement d'air extérieur
- » Plateau pivotant Ø 460 à 180°



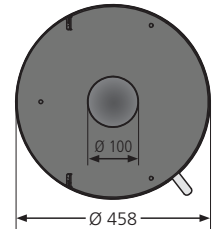
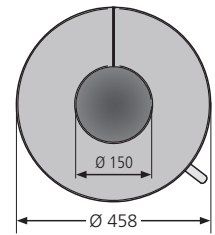
Vision trois faces



Barre poignée sur porte fonte



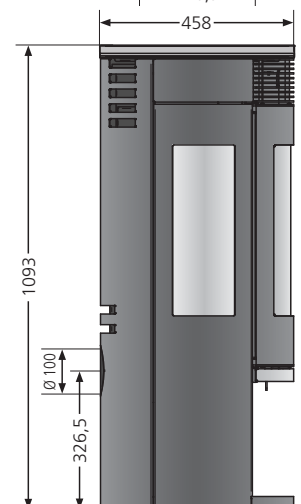
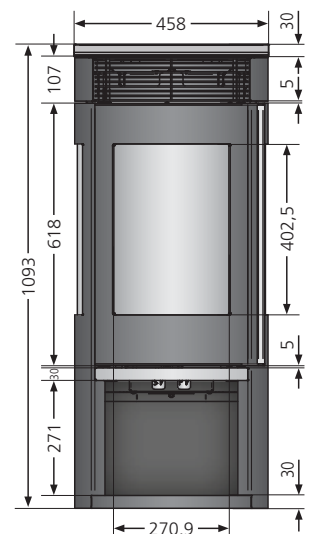
Corps de chauffe en vermiculite structurée



Informations techniques

Puissance	kW	5,5
Capacité de chauffe	m ²	45 à 85
Dimensions bûches	cm	30
Hauteur/ Largeur/ Profondeur	mm	1093 ^(acier) /1075 ^(verre) /1095 ^(pierre) //458/458
Poids (emballage compris)	kg	119 ^(acier) /109 ^(verre) /119 ^(pierre)
Ø raccordement	mm	150 /dessus
Ø arrivée air	option	100 / dessous ou arrière
Rendement	%	78,6
CO 13%O₂/ Particules fines 13% O₂/ IPE	%/ mg/Nm ³ / Valeur	0,09 / 36 / 0,6
Flamme verte / Critt bois	critt bois	oui
Label efficience / efficiency label		A

Autres données techniques sur tableaux synoptiques page 102-105



Codification articles	N° d'art.	Code-EAN
Rota Tre 2.0, acier noir, porte fonte, dessus acier noir	5794 10	4029808575011
Rota Tre 2.0, acier noir, porte fonte, dessus verre	5794 30	4029808575028
Rota Tre 2.0, acier noir, porte fonte, dessus pierre ollaire	5794 22	4029808575035
Rota Tre 2.0, acier noir, porte fonte, dessus pierre sable	5794 42	4029808575042
Rota Tre 2.0, acier noir, porte fonte, dessus pierre calcaire bianco	5794 89	4029808593589
Rota Tre 2.0, acier noir, porte fonte, dessus céramique rouge bordeaux	5794 37	4029808575066
Rota Tre 2.0, acier noir, porte fonte, dessus céramique blanc soyeux	5794 87	4029808575073
Rota Tre 2.0, acier noir, porte fonte, dessus céramique grappa	5794 32	4029808575080
Accessoires en option		
Buse de raccordement d'air extérieur	9200 69	4029807779991
Plateau pivotant noir, Ø 460 mm (pour raccordement par le dessus)	9214 72	4029808539426