

Arktis Neo 7



Les plus

- » Forme elliptique
- » Vitre galbée
- » Porte fonte à fermeture et verrouillage hydraulique
- » Tirette réglage air secondaire à hauteur
- » Poignée ventilée sur toute la hauteur de porte en fonte
- » Double combustion
- » Bûcher ouvert
- » Pieds d'ajustement

Options:

- » Buse de raccordement d'air extérieur
- » Porte de bûcher en fonte
- » Système OrKa-CONTROL



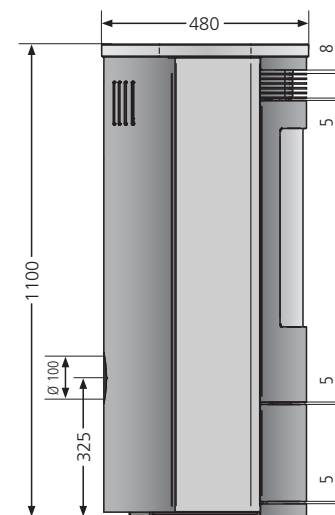
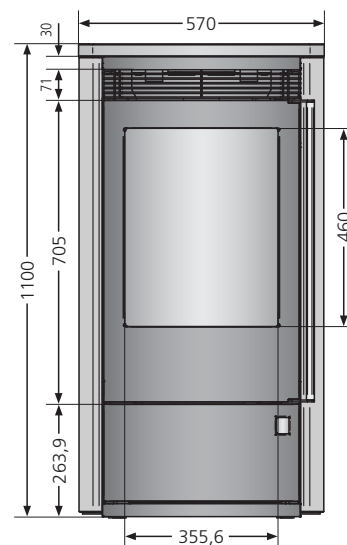
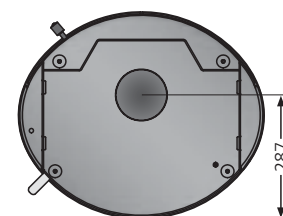
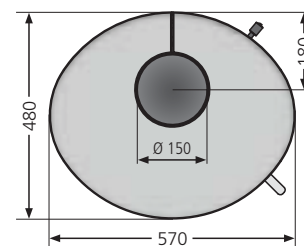
Registre air secondaire
en position haute



Grand cendrier



Pieds d'ajustement



Informations techniques

Puissance	kW	7
Capacité de chauffe	m ²	60 à 100
Dimensions bûches	cm	33
Hauteur/ Largeur/ Profondeur	mm	1100/570/480
Poids (emballage compris)	kg	127 ^(acier) /169 ^(pierre)
ø raccordement	mm	150 / dessus
ø arrivée air	option	100 / dessous ou arrière
Rendement	%	80,2
CO 13%O₂/ Particules fines 13% O₂/ IPE	%/ mg/Nm ³ / Valeur	0,03 / 30 / 0,20
Flamme verte / Critt bois		7*/*****
Label efficacité / efficiency label		A+

Autres données techniques sur tableaux synoptiques page 102-105

Codification articles	N° d'art.	Code-EAN
Arktis Neo 7, porte et dessus en fonte grise	5847 29	4029808540002
Arktis Neo 7, porte et dessus en fonte noire	5847 11	4029808539990
Arktis Neo 7, p. fonte noire, dessus et côtés pierre ollaire	5847 23	4029808540019
Arktis Neo 7, p. fonte noire, dessus et côtés pierre cream	5847 87	4029808540026
Accessoires en option		
Buse de raccordement d'air extérieur	9200 69	4029807779991
Porte de bûcher en fonte grise Arktis Neo 7	9215 51	4029808573420
Porte de bûcher en fonte noire Arktis Neo 7	9215 54	4029808573437
Système OrKa-CONTROL (voir page 95)	9214 74	4029808540064