

Arkona W+



Les plus

- » Porte à fermeture et verrouillage hydraulique
- » Bloc accumulateur, 85/60/45 kg
- » Vitre galbée
- » Poignée ventilée sur toute la hauteur de la porte
- » Double combustion
- » Tirette de blocage de la convection

Options:

- » Buse de raccordement d'air extérieur
- » Coude de raccordement pour sortie arrière
- » Plateau pivotant Ø 510 mm, à 180° pour Arkona W+ pierre ollaire, céramique
- » Plateau pivotant Ø460 mm, à 180° pour Arkona crépi minéral blanc



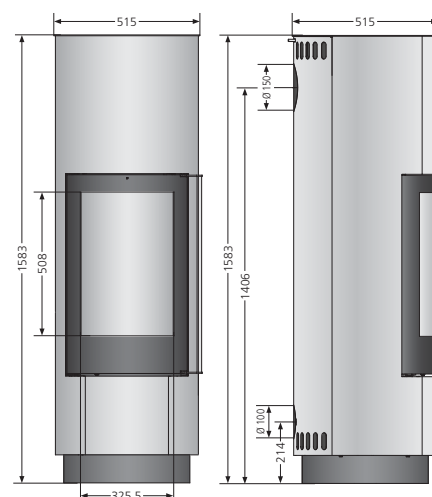
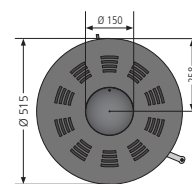
Système de fermeture et verrouillage hydraulique (Version crépi minéral blanc)



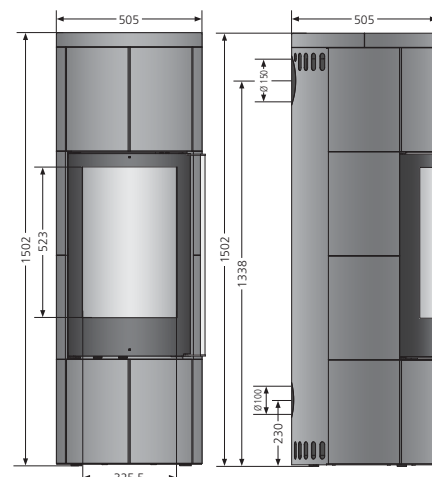
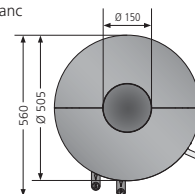
Bloc accumulateur W+



Côté ollaire ou céramique (Version pierre ollaire / céramique)



Arkona W+, crépi minéral blanc



Arkona W+, pierre ollaire / céramique

Informations techniques

Puissance	kW	7
Capacité de chauffe	m ²	60 à 100
Dimensions bûches	cm	25
Hauteur/ Largeur/ Profondeur	mm	1582(acier)/1507(pierre)/1499(céram)//515(acier)/511(pierre)/505(céram)//515 (acier)/511 (pierre)/505(céram)
Poids (emballage compris)	kg	251(acier)/256(pierre)/356(céram)
ø raccordement	mm	150 / dessus ou arrière
ø arrivée air	option	100 / dessous ou arrière
Rendement	%	80,2
CO 13%O²/ Particules fines 13% O²/ IPE	%/ mg/Nm ³ / Valeur	0,06 / 25 / 0,40
Flamme verte / Critt bois		7* / *****
Label efficacité / efficiency label		A

Autres données techniques sur tableaux synoptiques page 102-105

Codification articles	N° d'art.	Code-EAN
Arkona W+, crépi minéral blanc	8168 87	4029808508644
Arkona W+, pierre ollaire	8168 22	4029808540484
Arkona W+, céramique namib	8168 84	4029808560956
Arkona W+, céramique blanc soyeux	8168 85	4029808560963
Arkona W+, céramique corretto	8168 70	4029808561014
Arkona W+, céramique anthracite brossée	8168 11	4029808575226
Arkona W+, céramique craie brossée	8168 88	4029808560987
Accessoires en option		
Buse de raccordement d'air extérieur	9200 69	402980779991
Plateau pivotant Ø 510 mm (pour raccordement par le dessus)		
Arkona céramique	9214 73	4029808539433