

DORICA SILENT METALCOLOR

POÊLE À GRANULÉS À CONVECTION NATURELLE



Poêle à granulés aux lignes fluides et raccordées, qui surprend au premier coup d'œil par son architecture élégante, inspirée au classicisme. Doté du brûleur motorisé avec technologie PELLETPOWER® (version Idra), de l'échangeur de chaleur THERMOCORE®, et du système de nettoyage ordinaire et extraordinaire simplifié EASY CLEANING. Disponible dans les versions Silent, Air, Plus et Idra.



Zone Chauffante

72 m².

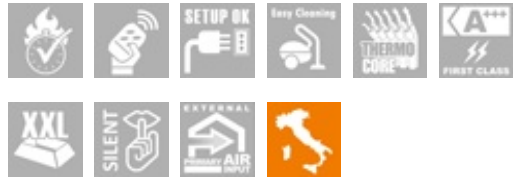




1 - Porte de foyer en fonte et cristal imprimé en sérigraphie

2 - Base ramasse-cendre

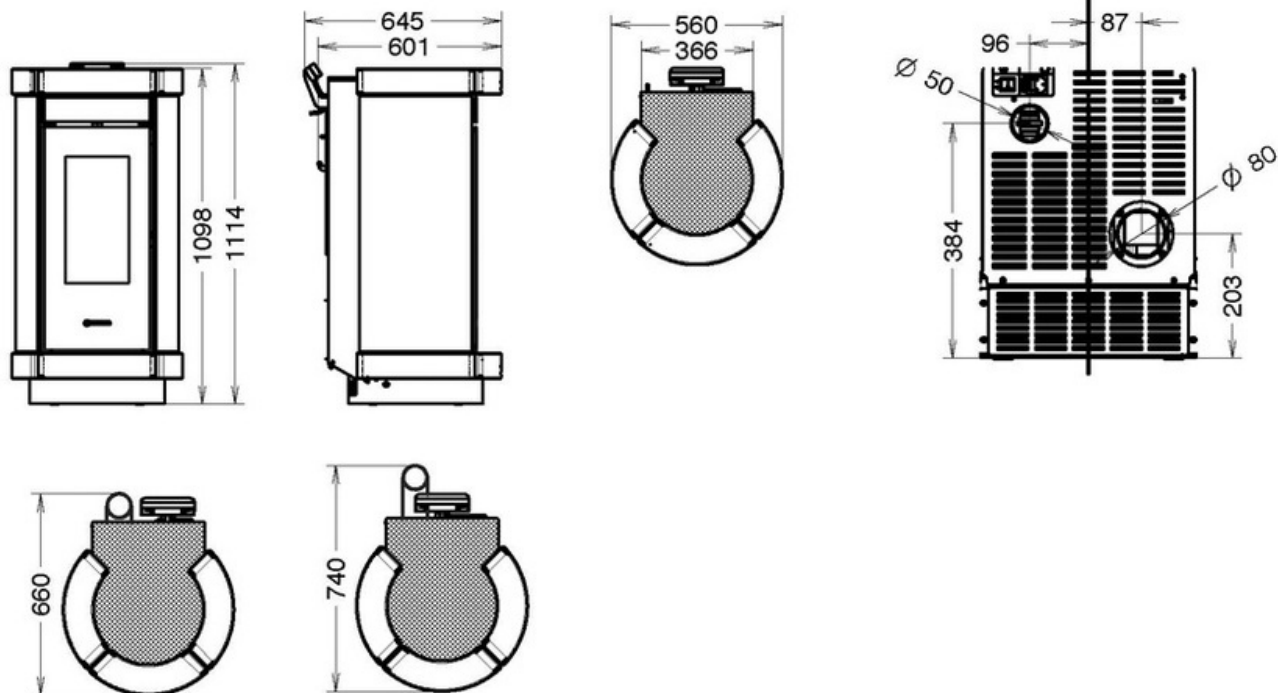
3 - Précieuses céramiques artisanales faites à la main



ACCESSOIRES OPTIONNELS



DIMENSIONS



DONNÉES TECHNIQUES

DIMENSIONS (HXLXP)	1114X560X645
POIDS (KG)	119
AIRE CHAUFFABLE (M ²)*A*C	72
RENDEMENT MAXI (%)*A	86,8%
CLASSE ÉNERGÉTIQUE	A+
PUISSANCE AU FOYER (KW)*A	4 - 9,3
PUISSANCE NOMINALE (KW)*A	3,4 - 8
PUISSANCE À L'EAU (KW)*A	-
RAYONNEMENT (KW)*A	-
CONSOMMATION HORAIRE GRANULÉS (KG/H)*A	0,8 - 1,9
CONSOMMATION HORAIRE BÛCHES (KG/H)*A	-
CAPACITÉ DU RÉSERVOIR À GRANULÉS (KG)*A	19,0
CANALISATION D'AIR CHAUD	-
MAXI AVEC 1 CANALISATION (M)	-
BRÛLEUR BREVETÉ PELLETPOWER®	-
VENTILATION D'AMBIANCE	-
AIR PRIMAIRE EXTERNE	SI
ÉMISSIONS DE CO (MG/M ³ ; 13% DE O ₂)*A	84,4
ÉMISSIONS DE CO (MG/M ³ ; 10% DE O ₂)*A	-
ÉMISSIONS DE POUSSIÈRES (MG/M ³ ; 13% DE O ₂)*A	16
ÉMISSIONS DE POUSSIÈRES (MG/M ³ ; 10% DE O ₂)*A	-
SILENCE (DB)	36
TÉLÉCOMMANDE	SI
RADIOCOMMANDE AVEC THERMOSTAT D'AMBIANCE	OPT
PROGRAMMATION HEBDOMADAIRE (3 ALLUMAGES PAR JOUR)	SI

FONCTION «SMART INFO»	SI
CIRCULATEUR POUR L'INSTALLATION	-
VASE D'EXPANSION	-
SOUPAPE DE SURPRESSION	SI
DIAMÈTRE DE SORTIE DES FUMÉES (MM)	80
TIRAGE MINIMUM (PA)	10
CONSOMMATION ÉLECTRIQUE (WATT)	53-270
THERMOSTAT DE SÉCURITÉ	SI

*A LES DONNÉES CONCERNANT LES ÉMISSIONS ET/OU LES PERFORMANCES ÉNERGÉTIQUES VARIENT SUIVANT LE TYPE DE COMBUSTIBLE UTILISÉ. LES VALEURS POUR LES PRODUITS À GRANULÉS ONT ÉTÉ RELEVÉES EN UTILISANT DU COMBUSTIBLE HOMOLOGUÉ SELON LA NORME EN 14961-2 A1-A2. LES VALEURS POUR LES PRODUITS À BÛCHES VARIENT SUIVANT LE TYPE ET LA QUALITÉ DES BÛCHES UTILISÉES.

*B DONNÉES PROVISOIRES EN COURS DE CERTIFICATION

*C IL FAUT CONSIDÉRER QUE LE VOLUME POUVANT ÊTRE RÉCHAUFFÉ DÉPEND ÉNORMÉMENT DE L'ISOLATION DE L'HABITATION (CLASSE ÉNERGÉTIQUE), DE LA DISPOSITION DES PIÈCES ET DE LA ZONE CLIMATIQUE. CETTE VALEUR PEUT DONC VARIER CONSIDÉRABLEMENT. ELLE A ÉTÉ CALCULÉE EN CONSIDÉRANT UNE HAUTEUR SOUS PLAFOND NON SUPÉRIEURE À 3 MÈTRES.

LE FABRICANT SE RESERVE D'APPORTER DES MODIFICATIONS SANS PRÉAVIS.

THERMOROSSI S.p.A.

Via Grumolo, 4 | 36011 Arsiero (VI) | Italy | E-mail: info@thermorossi.it

Tel: 800.44.88.77 | Fax: 0445 741657 | P.IVA 00168470243 | Iscr. REA99797 Vicenza | Cap. Sociale di 156,000,00 l.v.